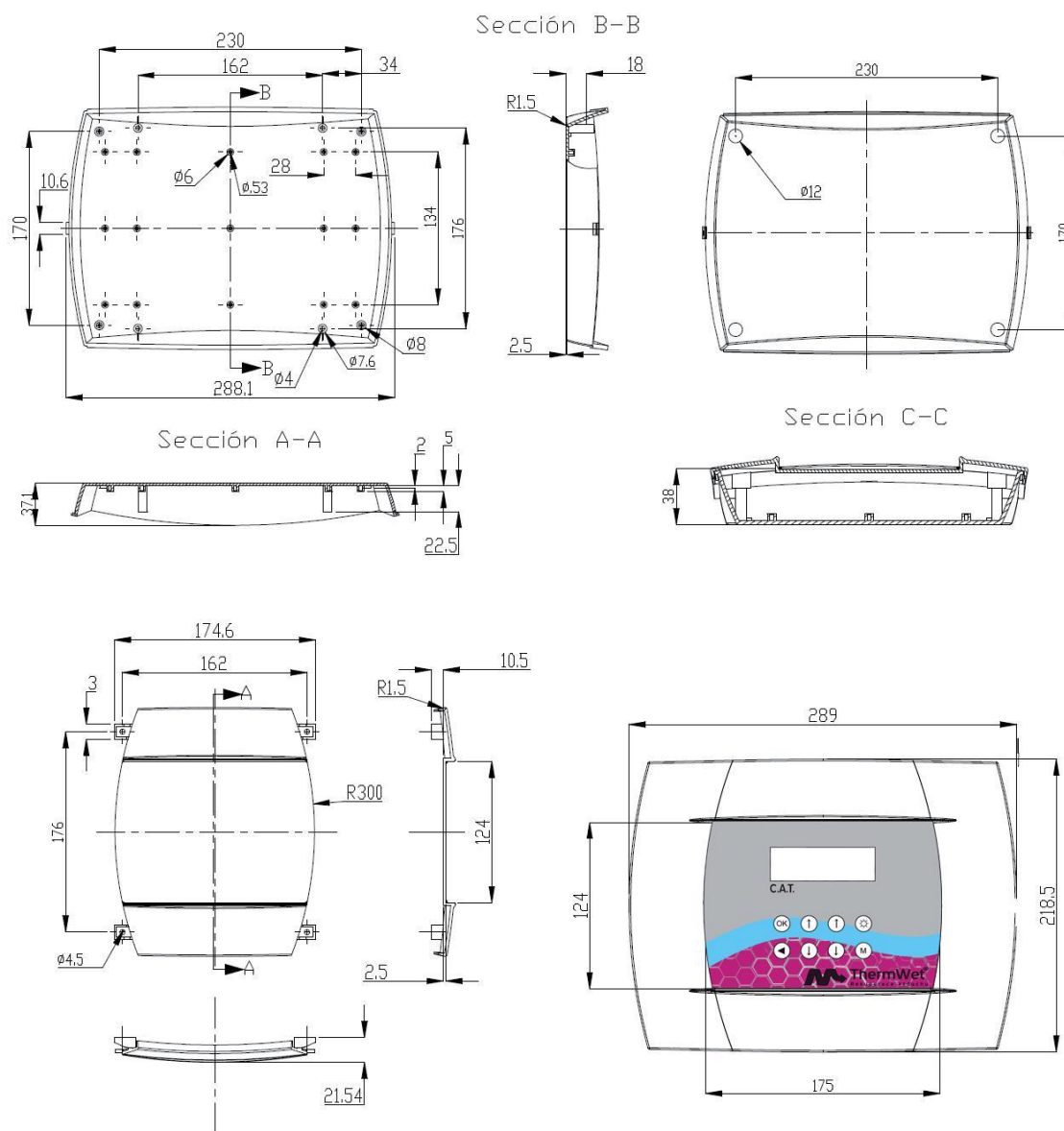


## C.A.T.

### (Control Air ThermWet) Verze softwaru 2.17



## Návod k obsluze a montáži

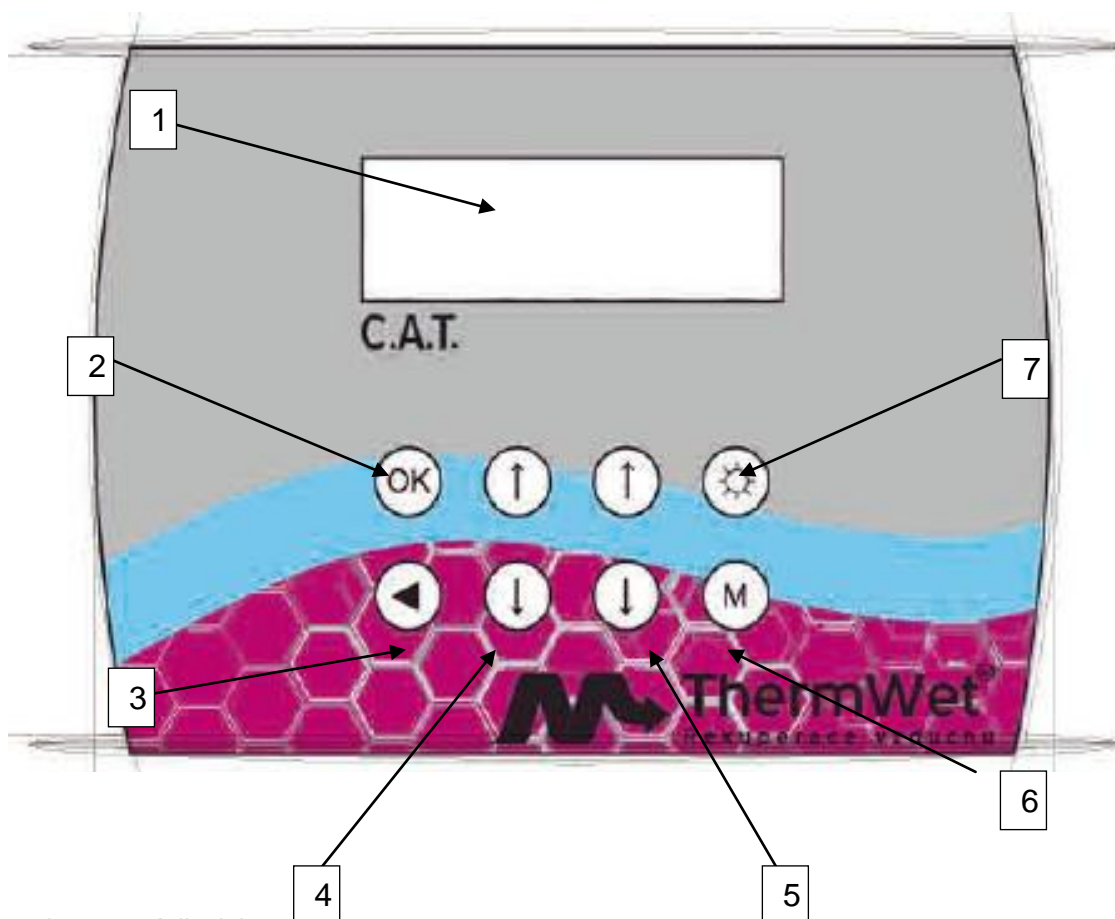
## Obsah

C.A.T.....	1
Obsah.....	2
1 Výstraha .....	3
2 Popis produktu .....	3
2.1 Rozměry řídicího panelu C.A.T. ....	4
3. Montážní postup.....	4
3.1 Příprava panelu pro montáž .....	5
3.2 Uchycení panelu.....	5
3.3 Elektrické zapojení.....	5
4 Programování ovladače.....	6
4.1 Základní zobrazení.....	6
4.2 Režim Léto/Zima .....	7
4.2.1 Klidový výkon motorů .....	7
4.3 Režim Úspora.....	8
4.4 Režim Bypass.....	9
4.5 Režim Nárazového větrání.....	9
4.6 Nastavení Filtry.....	10
4.7 Nastavení Klapka/RH .....	11
4.8 Nastavení SQA/CO2 .....	11
4.9 Nastavení času .....	12
4.10 Nastavení motorů.....	13
4.11 Nastavení z výroby.....	13
5. Příslušenství .....	14
5.1 Senzor vlhkosti HYG-TW .....	14
5.2 Senzor kvality vzduchu SQA-TW .....	14
5.4 Kombinovaný senzor SQA-CO2-TW .....	15

## 1 Výstraha

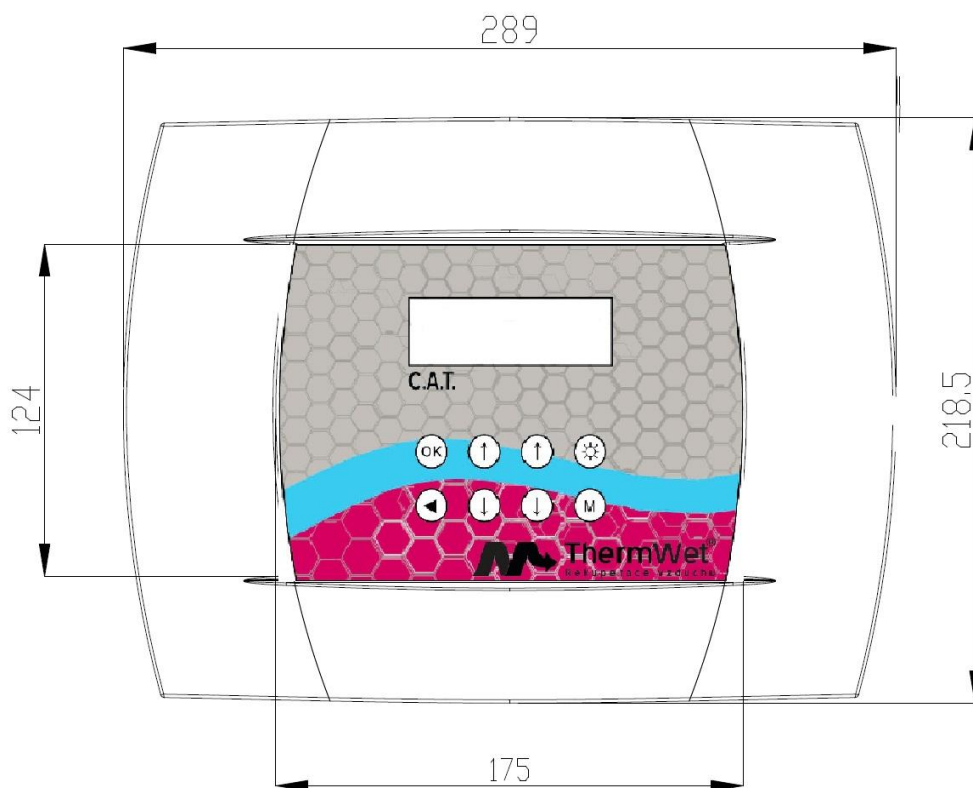
Obecně je nutno dbát ustanovení ČSN 12 2002 a ostatních souvisejících předpisů. Při jakékoliv revizní či servisní činnosti je nutno přístroj odpojit od elektrické sítě. Připojení a uzemnění elektrického zařízení musí vyhovovat zejména ČSN 33 2000-5-51 od. 2, ČSN 33 2000-5-54 od. 2 a ČSN 33 2190. Práce smí provádět pouze pracovník s odbornou kvalifikací dle ČSN 34 3205 a vyhlášky ČÚPB a ČBÚ o odborné způsobilosti v elektrotechnice č. 50-51/1978 Sb.

## 2 Popis produktu



- 1 zobrazovací displej
- 2 programovací a potvrzovací tlačítko
- 3 výstupní tlačítko
- 4 levá navigační tlačítka
- 5 pravá navigační tlačítka
- 6 tlačítko přepnutí automatického a manuálního režimu a režimu Bypass
- 7 tlačítko přepnutí režimu Zima/Léto

## 2.1 Rozměry řídicího panelu C.A.T.



## 3. Montážní postup

Před montáží se ujistěte, že je zařízení nepoškozené a balení obsahuje všechny komponenty.

Základní balení obsahuje:

- 1 ks ovládací panel C.A.T
- 4 ks šroubky pro upevnění klávesnicového krytu
- 4 ks distanční podložky na zadní stěnu panelu
- 1 ks uživatelský manuál

Rozšířené balení obsahuje:

- 1 ks ovládací panel C.A.T
- 4 ks šroubky pro upevnění klávesnicového krytu
- 4 ks distanční podložky na zadní stěnu panelu
- 1 ks uživatelský manuál
- 1 ks zdroj 230/12V DC 10W

### 3.1 Příprava panelu pro montáž

Řídicí panel C.A.T. se skládá ze 4 částí. Základní část panelu (dále jen tělo), kde jsou všechny přípojovací svorkovnice. Vpředu 2 boční kryty, levý a pravý a klávesnicový kryt. Pro instalaci panelu na stěnu je nutno odmontovat nejdříve dva boční kryty pomocí plochého šroubováku z boku, kde je umístěna pojistka. Dále se opatrně sejme klávesnicový kryt uchopením z obou stran a odtažením od těla panelu.

### 3.2 Uchycení panelu

V těle panelu jsou v rozích naznačeny otvory pro uchycení na stěnu, ty se nejdříve předvrtají. Tělo se přiloží na stěnu a naznačí se čtyři otvory, tak aby panel byl ve váze. Dále se nalepí distanční podložky na místo předvrtaných otvorů na těle panelu a následně se tělo připevní ke stěně skrz distanční podložky.

### 3.3 Elektrické zapojení

Před připojením vypnout panel z napájení. Na těle panelu je předpřipraven otvor 150 x 25 mm k protažení veškerých kabelů. Pro snadné zapojení kabelů nechat odstraněné boční kryty i klávesnicový kryt. Po zapojení připojit nejdříve klávesnicový kryt na pinové konektory, poté zasunout oba boční kryty.

Levá strana:

Napájení: 12V (svorkovnice v levé horní části panelu)

Výstupy: M1 – motor přívod

M2 – motor odtah

Pravá strana:

12V společné +

0V společné -

Vstupy:

DI1 tlačítka nárazového větrání

DI2 pohybový senzor (spíná nárazové větrání)

DI3 plášťová ochrana (magnetický kontakt na okně/dveřích – vypíná systém)

DI4 diferenční snímač tlaku (kontrola zanesení filtrů)

DI5 magnetický kontakt (dvířka jednotky – vypíná systém)

DI6 Ponorný senzor pro indikaci plné nádoby kondenzátu

AI1-4 senzor vlhkosti

AI5-8 senzor oxidu uhličitého (CO<sub>2</sub>)

AI9-10 senzor kvality vzduchu (SQA)

AI11-12 senzor teploty

## 4 Programování ovladače

Ovládací panel má ze spodní strany vypínač pro vypnutí celého systému. Vedle vypínače se nachází konektor pro použití externího zdroje napájení 12V/1,25A.

Ovladač má dva základní režimy řízení, **Manuální** a **Automatický**. Přepínání mezi režimy se provádí pomocí tlačítka **M**. V automatickém režimu je možno nastavení dvou týdenních programů pro Léto a Zima, které lze jednoduše přepínat tlačítkem se symbolem slunce. V manuálním režimu se nastavuje intenzita větrání ručně od 20 do 99%.

Jednorázovým stisknutím tlačítka **OK** se dostanete ze standardního zobrazení do režimu Nastavení parametrů. Pomocí levých navigačních tlačítek  $\uparrow$   $\downarrow$  se postupně dostanete na nastavení jednotlivých programů a stiskem tlačítka **OK** vstoupíte do samotné editace režimů.

### 4.1 Základní zobrazení

Základní zobrazení je aktivní v případě běžného provozu systému. Na displeji se zobrazuje aktuální výkon ventilátorů, hladina vlhkosti, znečištění oxidem uhličitým, znečištění těkavými látkami a zanesení filtrů. Dále je na displeji zobrazen aktuálně běžící režim, čas a den v týdnu.

L e t o	R h	0 0 %
v y k o n	C O 2	0
	S Q A	0
P o	F	■ ■ ■ ■ ■
1 2 : 3 0		

## 4.2 Režim Léto/Zima

Jedná se o základní režim, který zajišťuje dostatečnou výměnu vzduchu bez nutnosti otvírání oken. V režimu je možnost nastavení třech časových intervalů pro každý den v týdnu a zároveň různé výkony pro každý interval zvlášť.

P r o g r a m	L e t o	P O
0 0 : 0 0	0 0 : 0 0	0 0 : 0 0
0 0 : 0 0	0 0 : 0 0	0 0 : 0 0
0 0 %	0 0 %	0 0 %

Pro zvolení editace režimu Léto/Zima stiskněte **OK**, pomocí levé navigační klávesy ↑ najet na příslušný režim a den v týdnu, stisknutím **OK** je možno nastavit čas spuštění prvního intervalu, pomocí levých navigačních kláves ↑ ↓ hodiny, pomocí pravých navigačních tlačítek ↑ ↓ minuty. Opětovným stisknutím **OK** se nastavuje čas vypnutí prvního intervalu, dalším stisknutím **OK** se nastavuje výkon v prvním intervalu. To samé lze provádět dále pro nastavení zbývajících intervalů. Pro výstup z nastavovaného dne stiskněte tlačítko ◀. Levou navigační klávesou ↑ se přesunout na jiný den (režim).

### 4.2.1 Klidový výkon motorů

V režimu Léto/Zima je dále možno nastavit klidový výkon motorů. Jedná se o dobu mimo přednastavené intervaly spouštění. Tento výkon je možno nastavit pro Léto a Zimu zvlášť od 0 nebo 15 až 30%.

K l i d o v ý   v ý k o n   m o t o r u	
L e t o	Z i m a
0 0 %	0 0 %

Pro nastavení Klidového výkonu stiskněte **OK** při zobrazení Klidový výkon motoru, pomocí

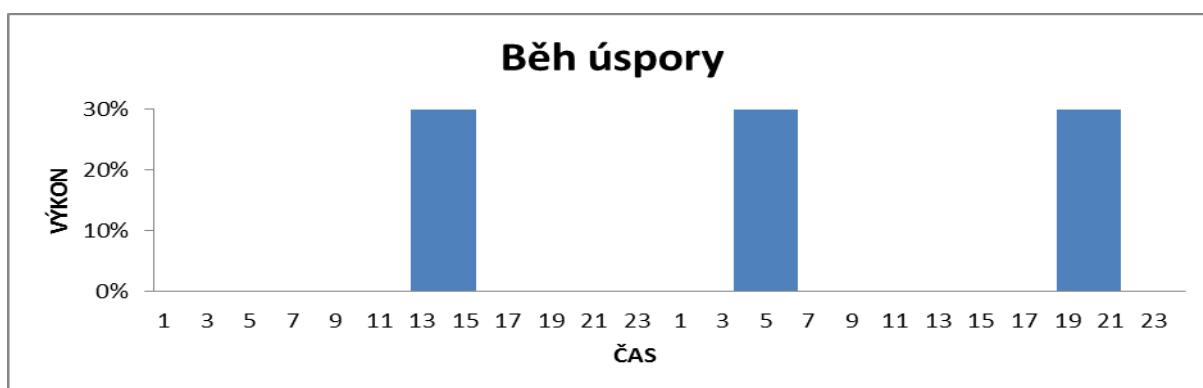
navigačních kláves zvolte požadovaný výkon. Levé klávesy ↑ ↓ pro Léto, pravé klávesy ↑ ↓ pro Zimu. Z nastavení vystoupíte pomocí tlačítka ◀.

### 4.3 Režim Úspora

Úsporný režim, který zajišťuje minimální výměnu vzduchu při nízkých provozních nákladech i v době nepřítomnosti. Režim Úspora je automaticky aktivován při nečinnosti systému dle nastavení systému. Na základě podnětů ze sensorů RH, CO<sub>2</sub>, SQA, senzoru pohybu a tlačítka intenzivních odtahů je režim Úspora deaktivován. Dobu za jak dlouho se Úspora aktivuje je možno nastavit společně s výkonem.

N a s t a v e n í		U s p o r a	
C a s	V ý k o n	B e h	
0 0 h	0 0 %	0 h	

Pro nastavení parametrů v režimu Úspora stisknout tlačítko **OK**, pomocí levých navigačních tlačítek ↑ ↓ přejít na zobrazení Nastavení Úspora. Pro editaci stisknout klávesu **OK**. Levými navigačními tlačítky ↑ ↓ se nastavuje čas za jak dlouho bude úspora aktivována při nečinnosti v rozmezí <12;48> hod, pravými navigačními klávesy nastavení výkonu úspory větrání v rozmezí <15 - 40>%. Stisknutím tlačítka **OK** přepne na nastavení běhu úspory v rozmezí <1;4> hod. Levými navigačními klávesy ↑ ↓ nastavujete čas běhu úspory větrání. Příklad: Čas 12 hod; Výkon 30%; Běh 3 hod.





## 4.4 Režim Bypass

Pomocí této funkce dochází v letních měsících k předchlazování místností. Režim Bypass je spuštěn dvojitým stisknutím tlačítka **M**. Na displeji se zobrazí vedle nápisu Léto ještě Bypass. V tomto režimu je vypnut odtahový ventilátor a v domě se tvoří mírný přetlak. Při sepnutí nárazového větrání dochází k dočasnému přerušení funkce Bypass. Režim Bypass je možno aktivovat pouze při běhu letního režimu.

N a s t a v e n í	B y p a s s
C a s	V y k o n
0 h	0 0 %

Pro nastavení parametrů v režimu Bypass stiskněte tlačítko **OK**, pomocí levých navigačních kláves  $\uparrow \downarrow$  přejdete na zobrazení Bypass. Pro editaci stisknete klávesu **OK**. Levými navigačními tlačítky  $\uparrow \downarrow$  nastavujete čas, jak dlouho bypass poběží v rozmezí <1;23>h. Pravými navigačními tlačítky  $\uparrow \downarrow$  nastavíte výkon v rozmezí <15;99>%. Po uplynutí nastaveného času se automaticky aktivuje standardní režim. Funkce Bypass je přístupná pro Manuální i Automatický režim.

### Doporučení:

V obytných místnostech otevřít okna na ventilaci pro vyrovnání tlaku.

Funkci Bypass zapínat v nočních hodinách, kdy je teplota venkovního vzduchu nižší.

### Upozornění:

Nejedná se o klimatizaci ani žádné jiný způsob úpravy vzduchu. Tento režim pouze přivádí venkovní vzduch do obytných místností, bez použití rekuperace.

## 4.5 Režim Nárazového větrání

Tento režim se používá v případě požadavku na zvýšenou intenzitu odvětrání, např. při použití WC, sprch nebo vaření. Režim nárazové větrání je spuštěn po sepnutí tlačítka s návratem do původní polohy umístěného např. na WC nebo v koupelně s toaletou. Pro nárazové odvětrání kuchyně je možno použít světelné tlačítko. Při sepnutí tohoto tlačítka systém běží na nárazové větrání, dokud se tlačítko opět nevypne.

### Upozornění:

Při sepnutí nárazového větrání pomocí tlačítka v kuchyni nezapomenout tlačítko opět vypnout.

N a s t a v e n í	N a r a z
C a s	V y k o n
0 0 m	0 0 %

Pro nastavení parametrů v režimu Nárazové stiskněte tlačítko **OK**, pomocí levých navigačních tlačítek ↑ ↓ přejdete na zobrazení Nastavení Náraz. Pro editaci stisknete klávesu **OK**. Levými navigačními tlačítky ↑ ↓ nastavujete čas běhu nárazového větrání v rozmezí <1;30>min. Pravými navigačními tlačítky ↑ ↓ nastavujete výkon nárazového větrání v rozmezí <50;99>%.

#### 4.6 Nastavení Filtry

Nastavení časového intervalu výměny filtrů v měsících. Tato funkce slouží pro upozornění na výměnu filtrů. Je možno si nastavit dobu, v rozmezí od 1 až po 12 měsíců, po které je nutno vyměnit filtry. Toto nastavení proveďte až po první výměně. Tovární nastavení je 6 měsíců, tato doba nemusí odpovídat reálu, kdy by se filtry měli měnit. V každé lokalitě bude doba zanesení rozdílná, proto je nastavení individuální a musí se nejprve zjistit za jak dlouho je třeba filtr vyměnit. Po té již bude interval výměny pravidelný.

N a s t a v e n í	F i l t r y
D o b a	V y m e n e n
0 m e s	A N O

Po uplynutí nastavené hodnoty doby pro výměnu se na displeji zobrazí hláška Vyměňte filtry, přičemž systém je vypnut, dokud se v nastavení nezmění hodnota Vyměněn na ANO. Změna se provede pravými navigačními tlačítky ↑ ↓ při zobrazení Nastavení Filtry.

## 4.7 Nastavení Dohřev/RH

Nastavení spínací teploty pro dohřev vzduchu a spínací vlhkosti pro zvýšení výkonu při nadměrné vlhkosti v koupelně. Při dosažení nastavené hodnoty teploty se ohřívač vypíná.

Při dosažení nastavené hodnoty vlhkosti dojde k postupnému navýšování výkonu ventilátorů. Navýšení výkonu je podle vzorce  $\text{Výkon \%} = \text{RH \%} - 20\%$

N a s t a v e n í		D o h r e v / R H	
D o h r e v	T E	P W R	R H
A N O	2 0 ° C	0 %	0 %

Pokud je instalovaný ohřívač vzduchu nastaví se u položky dohřev ANO. Hodnota TE je teplota přívodního vzduchu za rekuperační jednotkou. V nastavení se zvolí požadovaná teplota (10-20°C), do které se má spínat ohřívač. Následně se provede nastavení přímo na ohřívači kde je možno nastavit výslednou teplotu po dohřevu (0-30°C).

Nastavení pro RH provedete stisknutím OK při zobrazení Nastavení Klapka/RH a pomocí pravých navigačních tlačítek  $\uparrow \downarrow$  nastavíte požadovanou hodnotu vlhkosti v rozmezí 30 až 70%.

Doporučení:

Pro zimní období nastavit hodnotu RH na 65 – 70%, a teplotu na 16°C.

## 4.8 Nastavení Vzduchu

Slouží pro nastavení úrovně výkonu ventilátorů při zvýšené koncentraci kvality vzduchu. Při zhoršení kvality vzduchu se výkon ventilátorů sepne na nastavenou hodnotu, při dalším zhoršování se výkon navýšuje postupně podle kvality vzduchu. V základním zobrazení je znázorněna kvalita vzduchu pomocí čísel 0 až 6.

Hodnoty pro CO<sub>2</sub>:

- 0 – Nezapojeno;
- 1 – zapojeno (čistý vzduch) < 1000 ppm
- 2 > 1000 ppm
- 3 > 1100 ppm
- 4 > 1200 ppm
- 5 > 1300 ppm
- 6 > 1400 ppm

N a s t a v e n í		V z d u c h u	
S Q A	C O 2	C O 2	C O 2
	N D I	Z A P	
0 0 %	N E	2	0 0 %

Nastavení provedete stisknutím tlačítka **OK** při zobrazení Nastavení Vzduchu a pomocí navigačních tlačítek ↑ ↓ nastavíte jednotlivé hodnoty. U SQA se nastavuje spouštěcí výkon ventilátorů. Nastavení CO2-NDI je pro typ čidla. Standardní nastavení je NE. V nastavení CO2-ZAP, se nastavuje hodnota spouštění, při které mají ventilátory nabíhat na vyšší výkon opět dle nastavení CO2 v %.

#### 4.9 Nastavení času

Nastavení aktuálního času a dne v týdnu. Po prvním nastavení zůstávají hodnoty uložené v paměti.

N a s t a v e n í		C a s u	
D e n	H o d	M i n	
P O	0 0 h	0 0 m	

Nastavení provedete stisknutím tlačítka **OK** při zobrazení Nastavení Času a pomocí levých navigačních tlačítek ↑ ↓ nastavíte den v týdnu. Pomocí pravých navigačních tlačítek ↑ ↓ nastavíte hodinu. Po dalším stisku tlačítka **OK** nastavíte minuty pomocí levých navigačních tlačítek ↑ ↓.

#### 4.10 Nastavení motorů

Slouží pro nastavení diference motorů při spuštění systému technikem. Jakýkoliv zásah do tohoto nastavení konzultujte s technikem ThermWet.

N a s t a v e n í		M o t o r u	
M o t o r 1		M o t o r 2	
0 0 %		0 0 %	

#### 4.11 Nastavení z výroby

Slouží pro návrat veškerého nastavení do továrního nastavení z výroby. Provedte pouze v případě, že chcete smazat vaše nastavené hodnoty, nebo při updatu firmwaru. Při nastavování svých hodnot si pro jistotu zapište změny do manuálu, pro případné přepsání.

## 5. Příslušenství

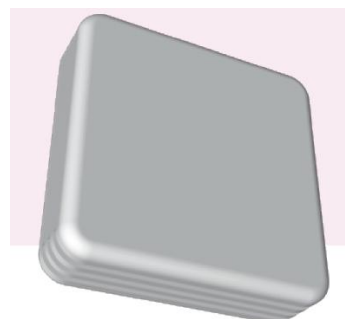
### 5.1 Senzor vlhkosti HYG-TW

#### Popis

Hygrostat HYG-TW umožňuje regulaci relativní vlhkosti vzduchu. Hygrostat spíná ventilátory při dosažení nastavené vlhkosti na řídicím panelu C.A.T. Výkon ventilátorů se mění lineárně s nárůstem vlhkosti. Skříň je vyrobena z plastu, provedení pro montáž na zeď.

#### Nastavení

Aby bylo dosaženo optimálního nastavení přístroje, je třeba hygrostat po dobu 10 min. nechat v normálním provozu. HYG-TW má jeden ovládací prvek uvnitř čidla pro jeho kalibraci. Tento ovládací prvek nedoporučujeme nastavovat, čidlo je dodáváno kalibrované.



### 5.2 Senzor kvality vzduchu SQA-TW

#### Popis

Senzor kvality vzduchu SQA-TW umožňuje hlídání a udržování kvality vzduchu. Senzor kvality vzduchu spíná ventilátory při zvýšení koncentrace škodlivin ve vzduchu. Senzor reaguje na přítomnost CO, rozpouštědel, tabákového kouře, metanu, benzolu atd. Skříň je vyrobena z plastu, provedení pro montáž na zeď.

#### Nastavení

Aby bylo dosaženo optimálního nastavení přístroje, je třeba senzor kvality vzduchu po dobu 10 min. nechat v normálním provozu. SQA-TW má jeden ovládací prvek uvnitř čidla pro nastavení hranice koncentrace škodlivin.



## 5.4 Kombinovaný senzor SQA-CO2-TW

### Popis

Jedná se o kombinaci senzoru oxidu uhličitého a senzoru kvality vzduchu v jednom. Senzor spíná ventilátory při zvýšení koncentrace CO<sub>2</sub>, CO, těkavých látek, atd.

### Nastavení

Aby bylo dosaženo optimálního nastavení přístroje, je třeba senzor po dobu 10 min. nechat v normálním provozu. SQA-CO2-TW má tři ovládací prvky uvnitř čidla pro nastavení citlivosti.



### Kalibrace

Čidlo oxidu uhličitého je kalibrováno z výroby v rozsahu koncentrace 400 až 1700 ppm CO<sub>2</sub> ve vzduchu. Čidlo má vestavěnou autokalibrační funkci a vyžaduje recalibraci čerstvým vzduchem (intenzivním vyvětráním) 2x za 14 dní. Recalibrace je nutná pro správné měření CO<sub>2</sub> ve vzduchu. V případě, že recalibrace nebude provedena, může čidlo měřit špatně a tím i celý systém nebude reagovat správně.

Poznámky: